

DTG-720-ISIM Industrial IoT Failsafe Gateway

產品規格書 (Product Datasheet) | Digitalent Technology



目錄

1. [產品概述](#)
2. [主要特色](#)
3. [系統架構](#)
4. [硬體規格](#) — 處理器/記憶體/儲存、網路介面、串列與現場匯流排、數位 I/O、外觀與環境
5. [端子台腳位](#)
6. [LED 指示燈](#)
7. [軟體功能](#) — 容錯引擎、VPN、遠端存取、串列橋接、攝影機、監控告警
8. [Web 管理介面](#)
9. [REST API](#)
10. [容錯效能](#)
11. [應用場景](#)
12. [訂購資訊](#)
13. [預設設定](#)

1. 產品概述

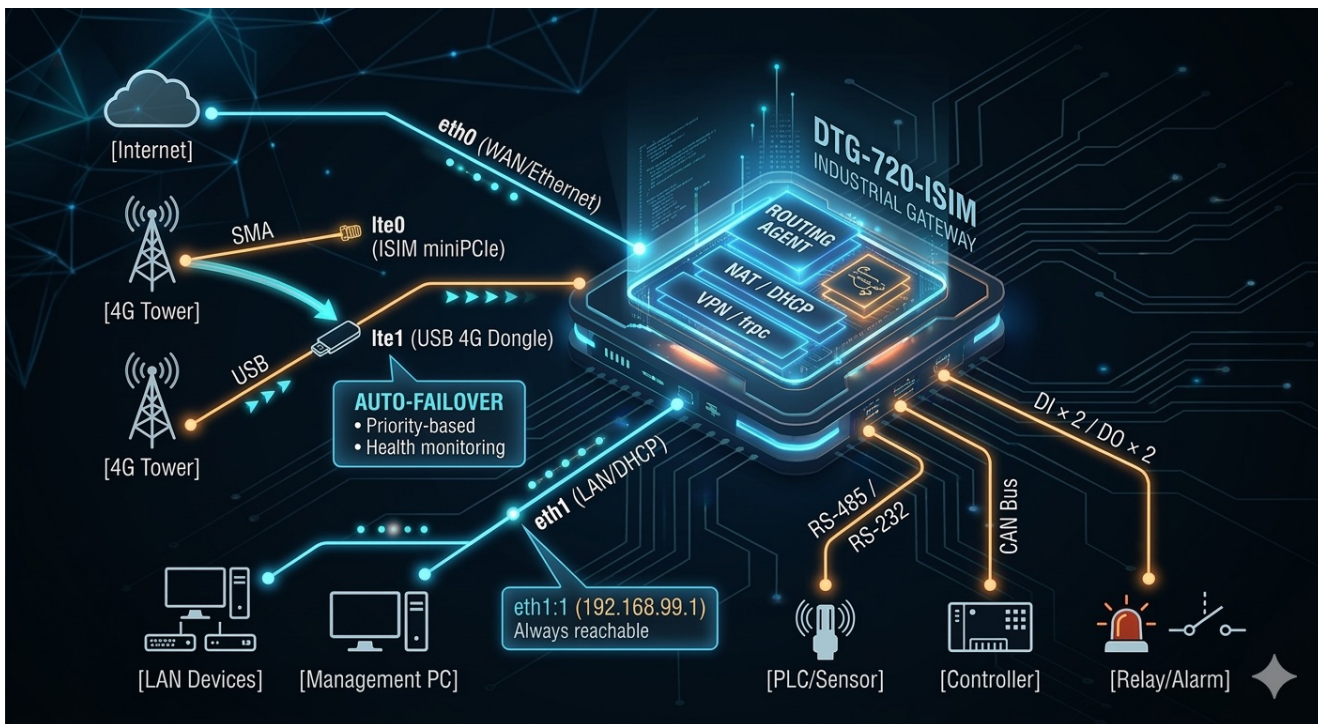
DTG-720-ISIM 為工業級多 WAN 容錯閘道器，專為關鍵任務 IoT 部署設計。提供以太網路與雙 4G/LTE 上行線路間的自動網路容錯，確保遠端設備、攝影機與工業自動化系統的 24/7 不中斷連線。

採用堅固的 ARM Cortex-A7 平台與工業級 I/O，DTG-720-ISIM 整合網路容錯、NAT 路由、VPN、遠端存取、串列橋接與 GPIO 控制於單一緊湊裝置中。

2. 主要特色

- **三重 WAN 自動容錯** — 乙太網路 + 內建 4G (ISIM) + 外接 USB 4G，可設定優先順序與門檻式健康監測
- **15 秒內容錯切換** — 可設定的健康檢查間隔，提供 Fast / Balanced / Data Saver 預設
- **自動 NAT 重新綁定** — MASQUERADE 規則隨活躍上行無縫切換
- **VPN 自動重連** — OpenVPN 用戶端在容錯後自動重建通道
- **三層遠端存取** — 管理 IP + 廠商 frpc + 客戶 frpc，確保設備隨時可達
- **工業 I/O** — 2x 數位輸入（隔離）、2x 數位輸出（SSR）、RS-485/RS-232、CAN Bus
- **串列轉 TCP 橋接** — Raw TCP 與 Modbus RTU 轉 TCP 協定轉譯
- **IP 攝影機整合** — RTSP 快照、即時預覽、frp 遠端串流
- **Web 管理** — 深色主題響應式 SPA，即時狀態儀表板
- **MQTT 遙測** — 集中式多設備監控與遠端指令能力
- **Email 告警** — 容錯/恢復事件自動通知

3. 系統架構



系統架構示意圖

4. 硬體規格

4.1 主機規格

項目	規格
處理器	NXP i.MX6ULL Cortex-A7, up to 800 MHz
記憶體	512 MB LvDDR3 SDRAM
儲存	16 GB eMMC
作業系統	Yocto Linux, kernel 5.10 RT

4.2 網路介面

介面	類型	速度	連接器
eth0 (WAN)	Ethernet	10/100 Mbps	RJ-45 with LED
eth1 (LAN)	Ethernet	10/100 Mbps	RJ-45 with LED
lte0 (ISIM)	4G LTE	依模組	miniPCle + SMA × 2
lte1 (USB)	4G LTE	依模組	USB-A / Micro-USB OTG

4.3 串列與現場匯流排

介面	類型	連接器
Serial Port 1	RS-485 (預設) / RS-232 (跳線)	端子台
Serial Port 2	RS-232	端子台
CAN Bus	CAN 2.0 A/B, 最高 1 Mbps, 2500 Vrms 隔離	端子台

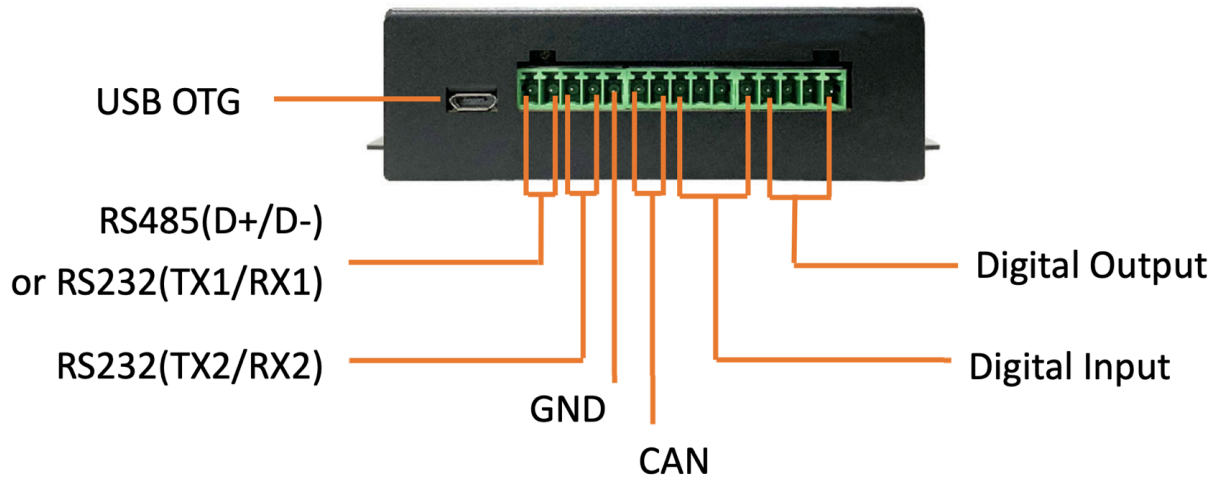
4.4 數位 I/O

通道	類型	規格	隔離
DI × 2	光耦輸入	5~24 VDC	5000 Vrms
DO × 2	SSR (常開)	80 VDC @ 1.5A	—

4.5 外觀與環境

項目	規格
尺寸	89 × 112 × 30 mm (3.5 × 4.4 × 1.18 in)
重量	350 g (不含模組與天線)
電源輸入	+9 ~ +48 VDC (端子台)
典型功耗	12 VDC @ 250 mA (3W) ; 建議 ≥ 10W 電源以應付 4G 峰值電流
工作溫度	0 ~ 70°C (32 ~ 158°F)
儲存溫度	-20 ~ 80°C
濕度	5 ~ 95% RH (非凝結)
安裝方式	壁掛 ; DIN Rail (選配 DK-35A)
認證	CE Class A, FCC Class A

5. 端子台腳位



端子台與連接埠配置

6. LED 指示燈

LED	顏色	狀態
Ready	綠 → 黃	開機中 → 系統就緒
Serial 1	綠 / 黃	RXD / TXD 活動
Serial 2	綠 / 黃	RXD / TXD 活動
LAN1 (eth0)	RJ-45 內建	連線 / 活動
LAN2 (eth1)	RJ-45 內建	連線 / 活動

7. 軟體功能

7.1 自動容錯引擎

功能	說明
上行優先順序	可設定拖曳順序（預設：eth0 → lte0 → lte1）
健康檢查	ICMP ping 至可設定目標（預設：1.1.1.1, 8.8.8.8）
容錯速度	可設定：Fast (~12s)、Balanced (~18s)、Data Saver (~49s)
防抖動	冷卻計時器 + 切回穩定時間窗，避免快速切換
NAT 重新綁定	MASQUERADE 規則自動跟隨活躍上行；清除過時規則
切換後驗證	路由變更後驗證連線；失敗時自動回滾
省資料模式	Probe Standby OFF：僅探測活躍與較高優先上行

7.2 VPN (OpenVPN 用戶端)

功能	說明
設定上傳	透過 Web UI 上傳 .ovpn 檔
認證	憑證及/或用戶名/密碼
自動連線	開機及容錯/切回後自動建立
狀態	連線狀態、通道 IP、遠端伺服器、協定

7.3 遠端存取 (三層保證)

層級	方式	可用性

1	管理 IP (192.168.99.1)	永遠 — 直連 eth1
2	廠商 frpc	任一上行活躍時
3	客戶 frpc	任一上行活躍時

7.4 串列橋接

模式	說明
Raw TCP	透明串列 ↔ TCP 位元組串流
Modbus RTU→TCP	協定轉譯含 CRC 處理

7.5 攝影機整合

功能	說明
RTSP 快照	ffmpeg 擷取 JPEG
即時預覽	可設定更新間隔
遠端串流	frp 代理 RTSP 穿透

7.6 監控與告警

功能	說明
Web 儀表板	即時狀態、深色主題、行動裝置響應
MQTT 遙測	週期狀態發布 + 遠端指令
Email 告警	容錯 / 恢復 / 上行斷線通知

8. Web 管理介面

9 頁響應式 SPA，存取位址：<http://<device-ip>:8080>

頁面	功能
Dashboard	即時上行狀態、系統資訊、活躍上行標示
Network	WAN 設定、上行優先順序、健康檢查、LAN/DHCP
VPN & Tunnels	OpenVPN、SSH 通道、廠商 frpc、客戶 frpc
Notifications	Email 告警 (SMTP)、MQTT 用戶端
I/O & Serial	GPIO 控制、串列橋接設定
Camera	RTSP 攝影機設定、即時預覽、遠端存取
System	密碼、主機名稱、備份/還原、服務管理、重啟
Logs	各服務即時日誌檢視
Test	內建自動驗收測試執行器

9. REST API

完整 RESTful API，60+ 端點涵蓋所有設備功能。Session 認證。JSON 請求/回應格式。

類別：Authentication、Network、VPN、SSH Tunnels、frpc、GPIO、Serial、Camera、MQTT、Notifications、System、Logs、Test。

10. 容錯效能

預設	檢查間隔	容錯時間	每月資料量 (2 目標)
Fast	3s	~12s	~290 MB/上行
Balanced	5s	~18s	~174 MB/上行
Data Saver	15s	~49s	~58 MB/上行

Probe Standby OFF 時，待機上行消耗 0 資料。

11. 應用場景

- 工業遠端監控（工廠、變電站、水處理）
- IP 攝影機監控與容錯連線
- 智慧建築 / 能源管理系統
- 自動販賣機 / POS 終端聯網
- 農業 IoT 感測器閘道
- 工地臨時網路
- 車隊 / 移動資產追蹤基站
- 任何需要 24/7 不中斷網路與 4G 備援的部署

12. 訂購資訊

型號	說明
DTG-720-ISIM	Industrial IoT Failsafe Gateway (主機)
DK-35A	DIN Rail 安裝套件 (選配)
PWR-12V-1A	AC/DC 電源 12V 1A (選配)

4G miniPCle 模組、USB 4G 網卡、SIM 卡與天線需另購。

13. 預設設定

項目	預設值
WAN (eth0)	DHCP
LAN (eth1)	192.168.2.127/24
管理 IP	192.168.99.1/24
Web UI	http://:8080, admin / admin
SSH	Port 22, root / root
容錯預設	Fast (3s 間隔)
VPN	關閉
MQTT	關閉

DTG-720-ISIM — 關鍵任務 IoT 的可靠連線。

Designed and manufactured by Digitalent Technology